

**SodaMaster**<sup>®</sup>

[www.sodamaster.de](http://www.sodamaster.de)

# TAFELWASSER-ANLAGE

Die preiswerte Alternative zum Flaschenwasser



## SodaMaster K 200-Serie

# SodaMaster K 200-Serie

Die SodaMaster Tafelwasser-Automaten sind mit ihrem formschönen Edelstahlgehäuse mit den zwei möglichen Zapfsystemen für nahezu alle Einsatzbereiche geeignet. Über die verschiedenen Zapfsysteme (manuell, elektrisch oder elektrisch-portioniert) kann wahlweise gekohltes Tafelwasser mit CO<sub>2</sub> und gekohltes Stilles Wasser gezapft werden. Die Kohlung ist regulierbar und leistet bei der K 200-Serie 40 Liter pro Stunde kohltes Tafelwasser. Die maximale Zapfleistung beträgt ca. 120 Liter pro Stunde und ist somit auch für Großverbraucher geeignet.

Mit der Anlage werden CO<sub>2</sub>-Druckminderer, Wasserdruckminderer, eine Bedienungsanleitung, ein Betriebsbuch, eine Tropfschale und die Anschlußschleuche mitgeliefert. CO<sub>2</sub>-Flasche, Wasser-Filterssystem, ADM-Montagesystem mit Wasseruhr können individuell ergänzt werden.



Lieferumfang

Die SodaMaster K 200 Serie ist mit unterschiedlichen Zapfsystemen erhältlich:

**1.** Mit manuellen Hähnen als K 200 M

**2.** Mit elektrischen Tastern als K 200 E



SodaMaster K 200 M mit manuellen Zapfhähnen. Er kann als Auf Tisch- und ebenso als Einbaugerät genutzt werden.



SodaMaster K 200 E mit elektrischen Zapfhähnen. Hier erfolgt die Wasserabgabe durch zwei Drucktasten.

## Flexibel und kompakt

Die K 200-Serie läßt sich vielseitig verwenden. Die Anlage ist in der Version UTK 200 auch ohne Gehäuse erhältlich und eignet sich als Einbaugerät in vorhandene Möbel, Theken oder Küchen. Es können verschiedene manuelle oder elektrische Zapfsysteme verwendet werden.



Unterschrank B 31 x T 50 x H 89 passend für SodaMaster K 200

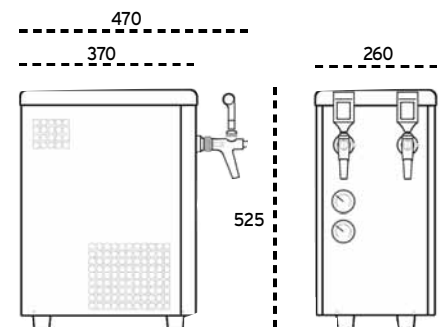
SodaMaster UTK 200 Einbauversion ohne Gehäuse



Standard-Zapfschleule elektrisch



Rundzapfschleule



## Technische Daten

Außenmaterial:	Edelstahl (Werkstoff 1.4301)
Leitungen:	Edelstahl (Werkstoff 1.4301)
Abmessungen K 200:	B 260 x H 525 x T 370/470 mm
Abmessungen UTK 200:	B 210 x H 720 x T 280
Stromversorgung:	220 - 240 V, 50 Hz
Wasseranschluss:	G 3/8" innen
Leistungsbedarf:	350 W
Gewicht:	ca. 37 kg
Zapfleistung:	ca. 120 Liter pro Stunde
Kohlleistung:	ca. 40 Liter pro Stunde
Kohlleistung Kompressor:	284 W

### Anschlüsse bauseits

Stromanschluss:	230 V, 50 Hz (Schuko-Stecker)
Kaltwasser:	Eckreguliertventil mit Rückflußverhinderer nach DIN 1988, G 3/8" außen

SodaMaster® ist ein eingetragenes Warenzeichen von:

**IONOX**

WASSER-TECHNOLOGIE  
www.ionox.de

Fachhändler: